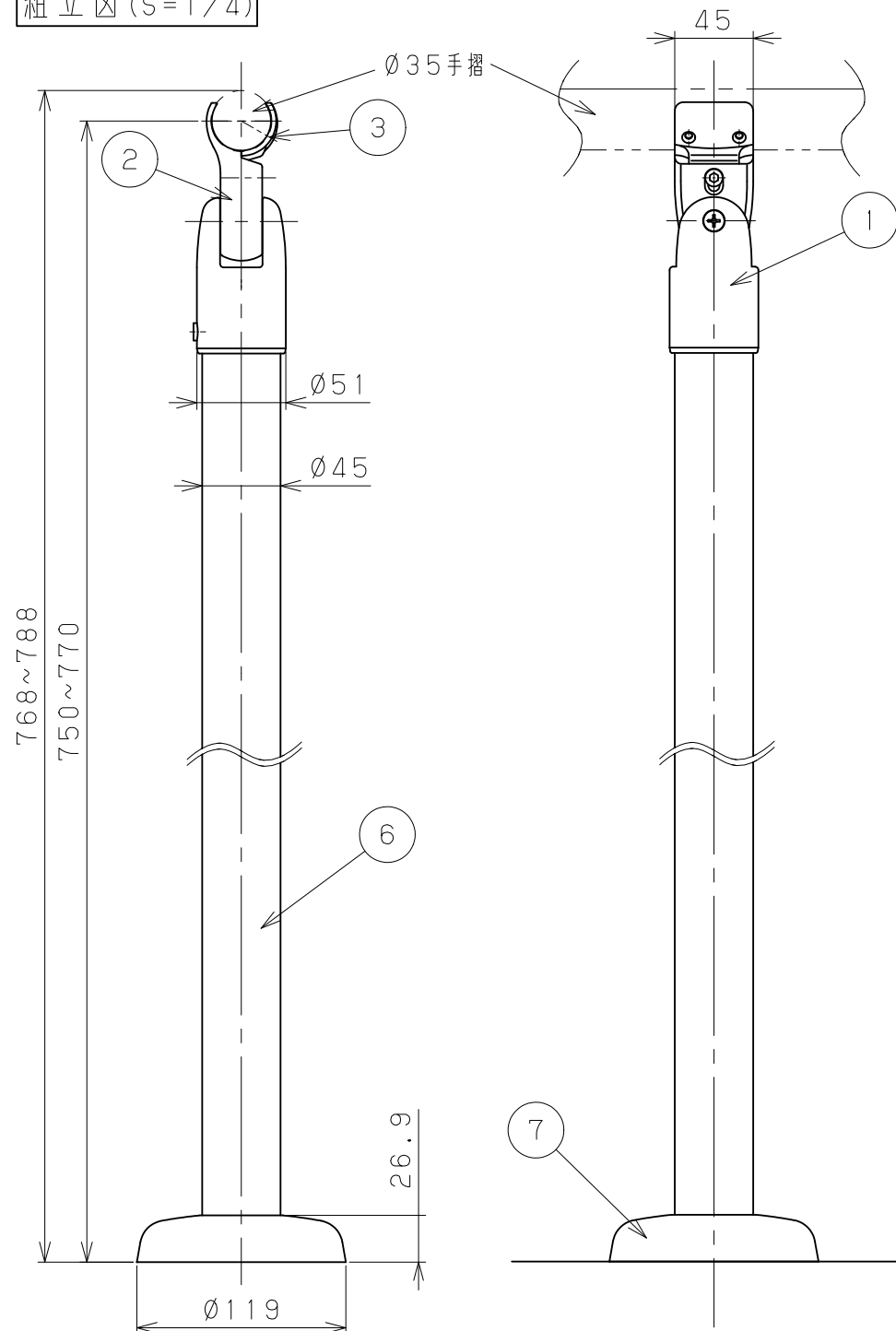
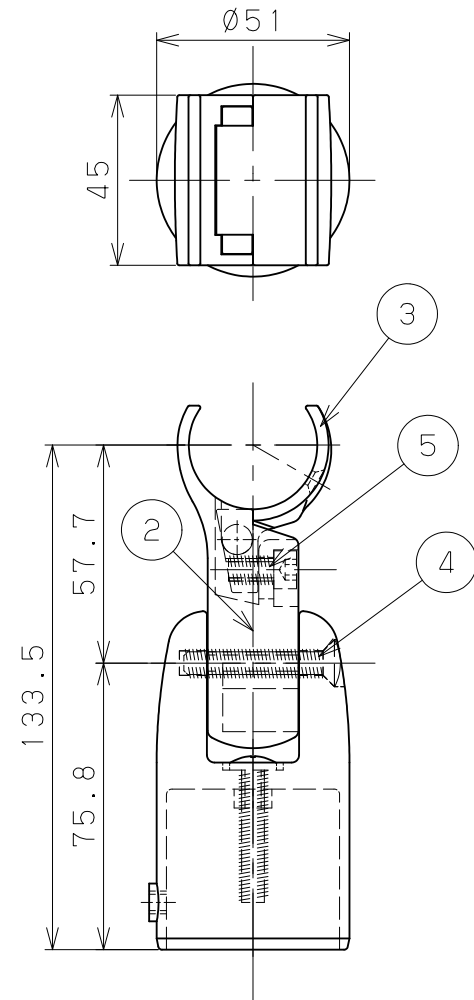


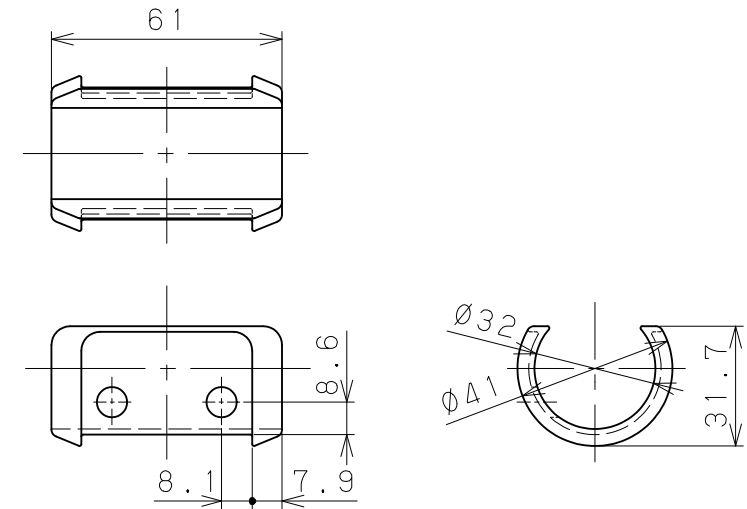
組立図 (S=1/4)



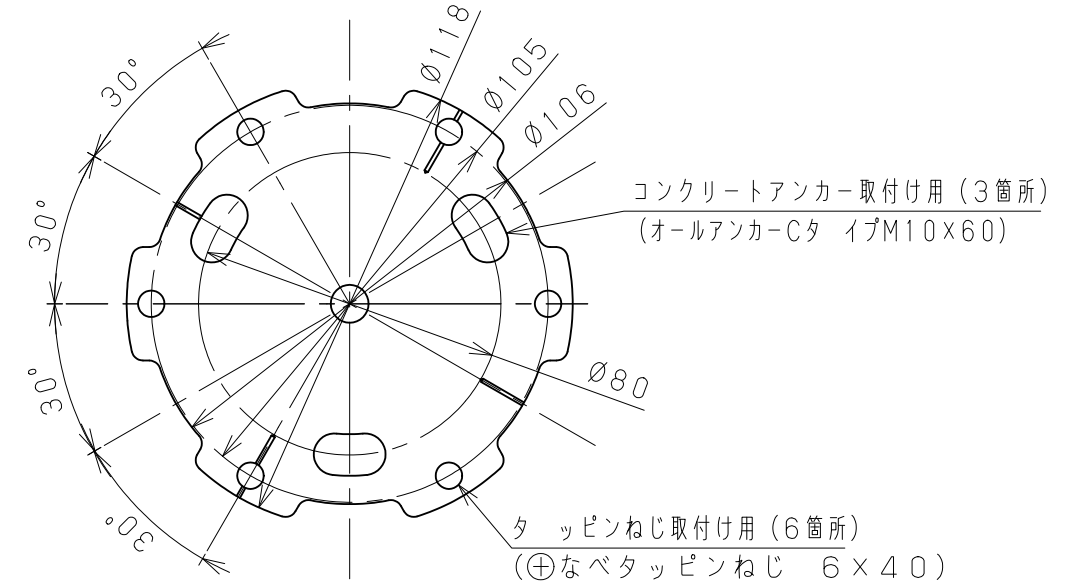
上部ブラケット詳細図 (S=1/2)



φ32用スペーサー部品図 (S=1/2)



ベースプレート図 (S=1/2)



品名	商品コード	品番	色調	備考
BAUHAUS室内用手すり支柱 スチール製 (アジャスト付)	040-1142	BDE-32B	ブラウン	
	040-1143	BDE-32G	ゴールド	

14	六角ナット	1	SUS304	生地脱脂	M6用 (スタイル1)
13	ナットカバープレートA	1	SPCC	クロメートメッキ (三価クロメート)	t=1.2
12	アンカ用セリート付フランジナット	3	SUS304	生地脱脂	M10用
11	ソケット取付けアンカ コンクリート用	3	SWCH18	クロメートメッキ	オールアンカCタイプ M10x60
10	ソケット取付けねじ木用	6	SUS304	生地脱脂	⊕なベタ ッピンねじ6x40
9	上部ブラケット固定プレート	1	SPHC	焼付塗装	t=4.0
8	ソケットベースプレート	1	SPHC	焼付塗装	t=4.0
7	スチール支柱用ソケットカバー	1	SPCD	焼付塗装	t=0.7
6	φ45スチール支柱	1	STKM	指定色焼付塗装	外径φ45.0 t=1.5
5	受け締付けねじ	1	SUS304	頭部本体と同色塗装	六角穴付ボルトM6x12
4	受け角度固定ねじ	1	SUS304	頭部本体と同色塗装	⊕丸皿小ねじM6x40
3	上部ブラケット受けB	1	ADC12	指定色焼付塗装	
2	上部ブラケット受けA	1	ADC12	指定色焼付塗装	
1	上部ブラケット本体 (スチール支柱用)	1	ADC12	指定色焼付塗装	
品番	名称	数量	材質	表面処理	備考

23	φ32用スペーサー	1	ABS	本体と同色塗装
22	六角棒スパナ	1	S45C	黒色酸化被膜 呼び3
21	六角棒スパナ	1	S45C	黒色酸化被膜 呼び5
20	手すり取付けねじ	2	SWCH18	頭部本体と同色塗装 ⊕丸皿タッピンねじ3.5x20 1種清付
19	支柱上部固定ねじ (スチール支柱用)	1	SUS304	生地脱脂 六角穴付き止めねじM6x5
18	高さ調整用ねじ (スチール支柱用)	1	SUS304	頭部本体と同色塗装 ⊕バインド小ねじM6x35
17	バネ座金	2	SWRH	ユニクロメッキ 呼び径4
16	ナットカバープレート取付けねじ (スチール支柱用)	2	SWCH18	ユニクロメッキ ⊕なベ小ねじM4x8
15	六角ナット	1	SUS304	生地脱脂 M6用 (スタイル1)

記	名称	BAUHAUS室内用手すり支柱 スチール製 (アジャスト付)	製 図 月 日	承 認	検 図	設 計	製 図
	図 番		尺 度	1/4 1/2	マツ穴株式会社 MAZROC CO., LTD.		
事							